

Defletor de Jato

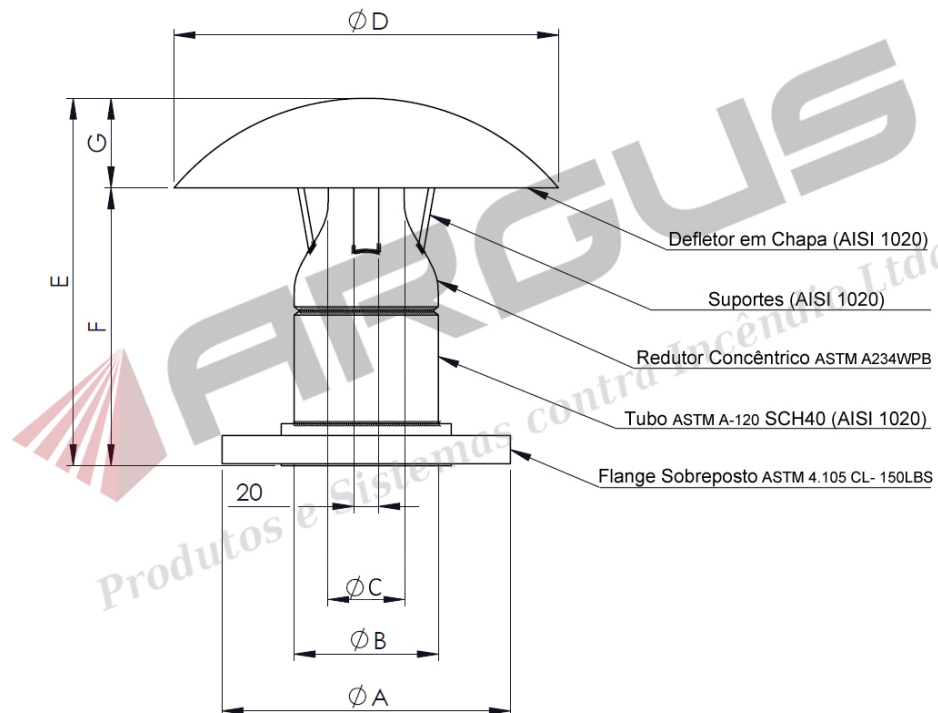
MODELOS DJA-03, DJA-04 E DJA-06

Descrição do Produto

Utilizados em sistemas de dilúvio em conjunto com os projetores de média velocidade (MV) para resfriamento de esferas de armazenagem de GLP, os Defletores de Jato da Argus são fabricados de acordo com a norma Petrobras N-1203, na sua última versão. São disponíveis em 3 modelos, com diferentes dimensões e vazões.

Características Técnicas

- Fabricados em aço carbono.
- Dotados de calota, suportes, redução concêntrica e flange.
- Flange de aço carbono conforme padrão ANSI B16.5 classe 150 libras RF.
- Acabamento em tinta eletrostática na cor vermelho.
- Construção conforme norma Petrobras N-1203.



DIÂMETRO DA ESFERA (m)	DIÂMETRO DO FLANGE (ϕA em pol)	REDUÇÃO ($\phi B \times \phi C$ em pol)	ϕD (mm)	ϕE (mm)	ϕF (mm)	ϕG (mm)	K PARA P EM kPa	K PARA P EM kgf/cm ²
8,5 - 11,5	3	3x 1.1/2	230	221	167	54	$1,22 \times 10^{-8}$	$1,2 \times 10^{-6}$
11,5 - 18	4	4x2	305	291	220	71	$3,87 \times 10^{-9}$	$3,8 \times 10^{-7}$
18	6	6x3	460	428	324	104	$7,65 \times 10^{-10}$	$7,7 \times 10^{-8}$

Nota

Nos empenhamos em manter as informações sobre nossos produtos sempre atualizadas e corretas. No entanto, não podemos prever todos os usos e aplicações, nem antever todas as exigências ou situações específicas.

Todas as especificações estão sujeitas a alterações sem aviso prévio. Em caso de dúvida ou para informações adicionais, entre em contato com a ARGUS: www.argus-engenharia.com.br ou argus@argus-engenharia.com.br.

Matriz Vinhedo/SP (19) 3826-6670 - Filial Belo Horizonte (31) 2519-5555 - Filial Rio de Janeiro (21) 2440-1496.

Todos os direitos Reservados: Argus - Produtos e Sistemas Contra Incêndio Ltda.